

Off
artes escénicas

MECHIZADOS

El príncipe y la princesa
que viajaron a nuestro tiempo.

Dirección e idea original: Víctor Lucas y Mamen Mengó.
Música y canciones originales: Víctor Lucas.

TEATRO
MUSICAL

AJUNTAMENT
DE VALÈNCIA

INSTITUT
VALÈNCIÀ
DE CULTURA

GENERALITAT
VALENCIANA
Promoció Cultural i Esport

Off
artes escénicas



Una producción de Off Artes Escénicas

Dirección e idea original: Víctor Lucas y Mamen Mengó

Música y canciones originales: Víctor Lucas

Género: Teatro Musical

Público: Familiar



Es una obra de teatro musical original dirigida principalmente a niños de entre 5 y 13 años. Sin embargo, la experiencia tras la representación de 50 funciones, demuestra que tanto niños a partir de 2 años como adultos, pueden llegar a disfrutar de este musical. Gracias a las melodías que fascinan a los más pequeños y los guiños inteligentes que consiguen atrapar a los adultos en la historia, *Hechizados* se convierte en una obra apta para un amplio rango de edades.

Amistad, compañerismo, empatía, humildad, valentía...son algunos de los valores que podremos descubrir a través de nuestros protagonistas. Una aventura musical que les atrapará desde el principio a través de una historia divertida con canciones originales, juegos, participación con objetos en directo...

Durante 60 minutos, cantarán, participarán, reirán, se emocionarán y empatizarán con cada una de las locas situaciones que les ocurren a nuestros protagonistas. ¿Os imagináis a un príncipe y una princesa lidiando con la tecnología y el ritmo de vida de la actualidad? ¿O a un escritor de novela negra intentando encontrar su propio final en los cuentos clásicos que conocemos?

Una obra que nos enseña que hay muchos finales posibles y que tu propio final feliz, solo depende de ti.

Un espectáculo que sale de gira tras 4 meses en cartel en la Sala Off con un gran éxito de público y crítica

A theatrical scene featuring a woman in a voluminous, ruffled pink dress with long blonde hair, smiling and looking towards the right. In the foreground, a man in a blue and gold striped outfit is crouching, looking back over his shoulder. In the background, another man in a white jacket is visible, and a desk lamp is lit. The scene is set in a room with a checkered floor.

Sinopsis

¿Qué pasaría si un hechizo transportara a un príncipe y a una princesa a nuestros días? ¿Y si la única persona que pudiese salvarles fuese un escritor de novela negra que detesta los finales felices? ¿Y si la heroína del cuento fuera la princesa?

Un musical creado con canciones originales de Víctor Lucas, que narra la historia de un escritor de novela negra en plena crisis creativa y personal que es incapaz de encontrar el final perfecto para su novela, hasta que llega a sus manos un libro encantado del que surgen un príncipe y una princesa a los que un malvado hechicero les ha arrebatado su final feliz. ¿Serán capaces de subsistir en el caos de nuestra era, de asimilar la tecnología y de sobrevivir al estrés de nuestra época?

Un espectáculo que interactuando con el público a través de sorpresas, magia y humor nos ayudará a romper con los estereotipos de género de los cuentos clásicos y a crear nuestro propio final feliz.

A man with dark hair, wearing a grey cardigan over a black shirt, is shown in profile from the chest up, looking towards the right. He is playing a piano, with his hands visible on the keys. The background is dark and out of focus, suggesting a stage or concert setting. The lighting is dramatic, with some purple and blue hues.

Música original, música

en directo y efectos sonoros

La música está presente durante toda la obra a modo de banda sonora. Samplers, guitarras, violines, pianos, baterías, metales... crean momentos únicos y emocionantes.

Hugo, nuestro protagonista, toca el piano en directo acompañando a nuestros personajes en los momentos más románticos.

Además, los efectos sonoros intensificarán los momentos más divertidos de la historia.

Pantalla

El cuarto actor de "Hechizados".

Un personaje más que guía al público durante toda la función indicándole cuándo, cómo y dónde tiene que interactuar, cantar y utilizar los objetos del sobre mágico.

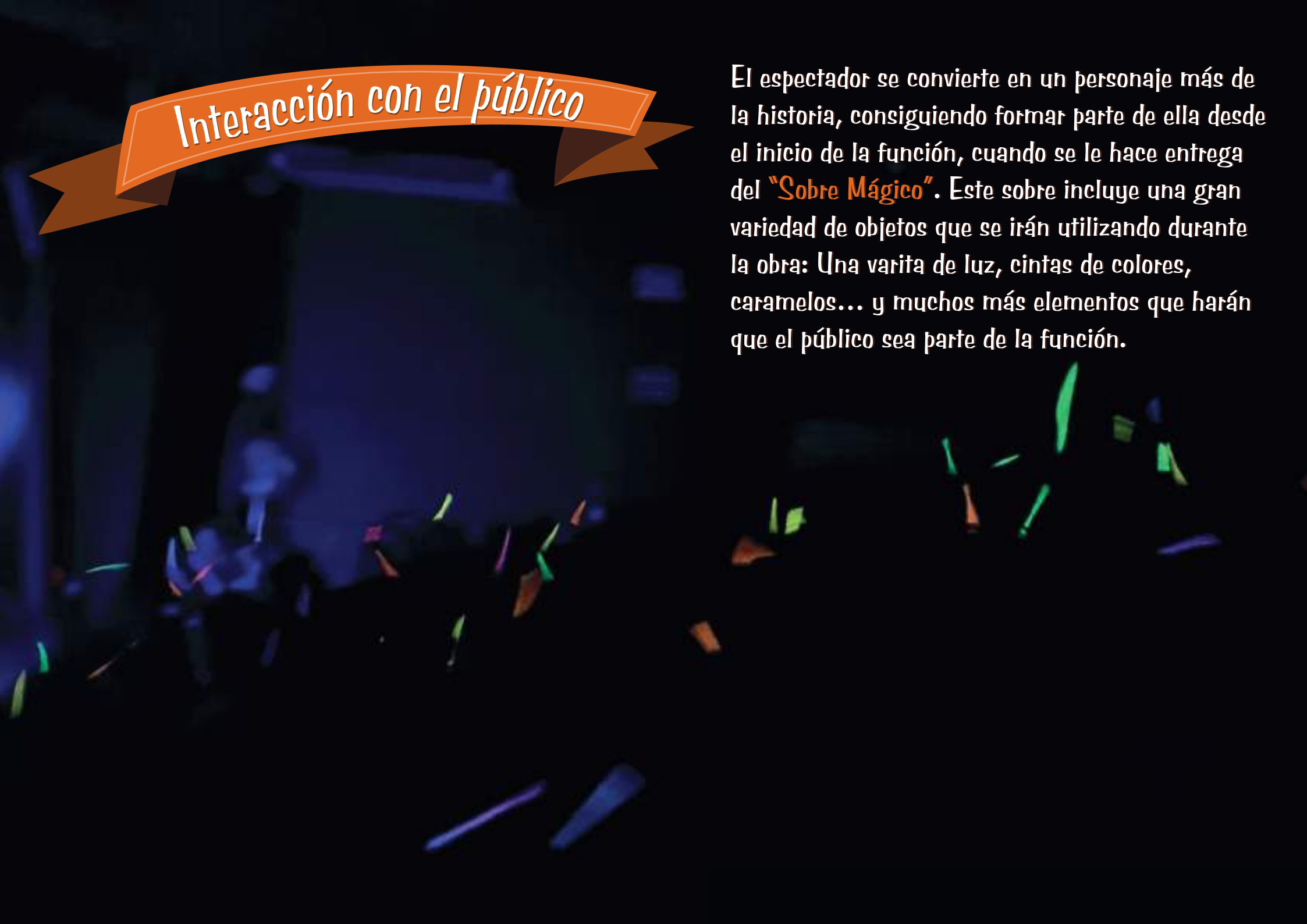
Además, esta pantalla consigue desde el inicio adentrar al público en la atmósfera fantástica de Hechizados.

AGÍTALA AL
RITMO DE LA MÚSICA



Interacción con el público

El espectador se convierte en un personaje más de la historia, consiguiendo formar parte de ella desde el inicio de la función, cuando se le hace entrega del "Sobre Mágico". Este sobre incluye una gran variedad de objetos que se irán utilizando durante la obra: Una varita de luz, cintas de colores, caramelos... y muchos más elementos que harán que el público sea parte de la función.



Propuesta escenográfica

Al inicio de la obra se nos presenta un mundo en blanco y negro que irá evolucionando hacia el color al mismo tiempo que nuestros protagonistas buscan su final feliz.



A stage scene featuring a wizard with a long white beard and a woman with long red hair. The wizard is wearing a blue robe and a white hat, and is holding a book. The woman is wearing a red dress and is holding a camera. The scene is lit with blue and red lights. The wizard is standing behind a table with books and a small cake. The woman is standing to the left of the table, looking at the wizard. The background is a dark stage with blue and red lighting.

Efectos sensoriales

Para conseguir generar un ambiente mucho más realista, numerosos efectos sensoriales acompañarán al espectador durante toda la historia:

Una potente corriente de aire invade el patio de butacas cada vez que interviene el malvado hechicero, cientos de pompas de jabón acompañan alguna de las escenas de la obra, efectos estrobo que consiguen desconcertar y generar el efecto ambiental deseado, sonidos envolventes durante toda la producción, humo con efecto CO₂ que consigue crear una atmósfera misteriosa y sorprendente....

En resumen, un despliegue de medios que envuelve al espectador desde los primeros minutos de la función.

Ficha artística y técnica



Elenco:

Víctor Lucas Escritor - Hugo

Mamen Mengó Princesa Blanca - Rosa

Miquel Mateu Príncipe Felipe - Hechicero

Dirección e idea original: Víctor Lucas y Mamen Mengó

Banda Sonora original: Víctor Lucas

Dirección musical y vocal: Víctor Lucas

Iluminación: Stefano Recchia y Víctor Lucas

Escenografía: Dora Piles

Vestuario: Jairo Carrasco

Video proyecciones: Víctor Sánchez

Marioneta: Dora Piles

Figurista: Jairo Carrasco

Peluquería y caracterización: Jairo Carrasco

Fotografía: Marc Pons

Diseño gráfico: Mariano Martín

Diseño de producción: Pedro Giménez

Producción ejecutiva: Pedro Giménez

Producción y realización: Off Artes Escénicas

Género: Teatro Musical

Distribución: Off Artes Escénicas

Reparto





Víctor Lucas

El escritor: Hugo

Ha trabajado en decenas de montajes con compañías de ámbito nacional, entre ellas: "L'om Imprebis", "La Pavana", "Tempus Producciones", "Trencadis Produccions", "Ornitorincs", "Teatres de la Generalitat", "Linea Scénica", "Riesgo Producciones", "Off Artes Escénicas" o "Instituto Valenciano de Cultura"... entre otros.

Carles Alberola, Rafa Calatayud, Jaume Pérez, Jaime Pujol, Santiago Sánchez, José Tomás, Pedro Giménez y Diego Braguinsky son algunos de los directores que han disfrutado su talento actoral y musical.

Como compositor y director musical, también ha recorrido un largo camino participando en obras a nivel nacional tales como "Malos y Malditos", "Crisis de Identidad", "Tío Vania", "Imprebis", "Sherlock Holmes y el Cuadro Mágico", "Pinocho, un Musical para Soñar", "Aladín, un Musical para Soñar", "Mecbeth", "La Mejor Canción del Mundo", "Peter Pan contra el Youtuber", "Rapunzel, un Musical muy Peliagudo"... entre otros.

Ha trabajado en varias ocasiones para el IVC. Como director musical en la "Gala de los Premios del Instituto Valenciano de Cultura", "El Narciso en su Opinión", "El Crimen de la Hermana Bel" y más recientemente en "Tórtola Valencia". Nominado como mejor compositor musical en 2019 por el montaje "Tórtola Valencia" dirigido por Rafa Calatayud en los premios de teatro del Instituto Valenciano de Cultura.



Mamen Mengó

La princesa: Blanca

Diplomada en Arte Dramático. Complementa sus estudios con cursos de cámara, canto, danza y se forma como profesional de doblaje. Ha trabajado en compañías con repercusión en el panorama nacional como Albená, Ornitorrines, Trencadís, Instituto Valenciano de Cultura...

Algunos de los musicales en los que ha participado son: "Sherlock Holmes y el cuadro mágico", donde recibe una nominación de los Premios de Teatro Musical, "Peter Pan contra el Youtuber", "Cossi Fan Tutte", "La Mejor Canción del Mundo" "Alicia en el Musical de las Maravillas", "Tic Tac" premio Max al mejor musical nacional en 2018, "Hechizados, el príncipe y la princesa que viajaron a nuestro tiempo", donde trabaja como actriz, guionista y directora.

Además, trabaja como presentadora y locutora para grandes marcas comerciales como Mercadona o Consum. Por otra parte, es actriz de doblaje y ha participado en importantes producciones, poniendo la voz protagonista a personajes de "Nina de l'Espai" "Las Kardashian", "La Bicicleta Verde"... entre muchas otras.

Actualmente también es profesora de Interpretación en el Ciclo de Teatro Musical de la Escuela Off.



Miquel Mateu

El príncipe: Felipe

Actor y director valenciano cuya carrera se ha dirigido principalmente al ámbito del teatro. En el año 2011 finalizó sus estudios en La Rose Bruford College (Londres) donde se profesionalizó en el teatro de la Muerte de Tadeusz Kantor. Licenciado como intérprete textual, el conocimiento del teatro físico (European Theater) le llevó al redescubrimiento teatral en escena, abriéndose camino hacia las nuevas vanguardias surgidas en el siglo XX.

Dentro de su producción teatral ha participado en performances bajo la dirección de Andrej Welminski o Jonathan Grieve o la directora Mima Jankovic. Ha compartido escena con Rosita Amores y la Fura dels Baus. También en el campo de la locución, la exposición Picasso de la Fundación Bancaixa o el premiado documental a la lluna de Mislata.

Durante tres años trabajó como speaker, actor, presentador e imagen en múltiples actos de la Diputación de Valencia. En el 2012 inició una nueva andadura de formación en las BBAA San Carlos de la UPV. Autor y director partícipe de la compañía Mateusztroupe

Participa en "El Cabaret de los Hombres Perdidos", premiada como mejor musical en los premios Broadwayworld Spain 2016. Gira nacional con la compañía Trencadis en el papel de Sherlock Holmes. Conduce como actor presentador, en la Sala Off, el espectáculo "Natural Woman". En 2019 presenta la gala de premios Radiocity Cortometrajes Internacionales en la Filmoteca de Valencia y participa en el largometraje "Swingers" bajo la dirección de Miguel Ángel Font.



Stefano Recchia

Técnico de iluminación

Graduado en Cine y Artes de la Visión por la Universidad de Roma y diplomado como "Técnico Experimentado en Iluminación Teatral y Audiovisual".

Cuatro años de experiencia como técnico de luces, sonido y vídeo en el Teatro Vascello de Roma. También ha trabajado como técnico para producciones como "Il Gabbiano" de Fabiana Lacozzilli, "Yerma" de Gianluca Merolli, "Siamo tutti in Pericolo" de Daniele Salvo, entre otras.

Actualmente es técnico de luces, sonido y vídeo en la Sala Off.

Dora Piles

Escenografía

En activo desde 1991 trabajando como escultora, pintora y escenógrafa. Diplomada en Artes y Oficios en Esmaltes a Fuego y cursos de Anatomía en Bellas artes. Escultora moldelista del artista Juan RIPOLLES desde 2001.

Fallas grandes e infantiles, entre ellas 6 infantiles del ayuntamiento de Valencia, posteriormente como artista fallera autónoma.

Además, grandes compañías de ámbito nacional han disfrutado de sus diseños y su forma de entender la escenografía y el color en el teatro.

Rider

VÍDEO

1 Videoprojector 6.000 Ansilumen con Shutter

LUCES

18 – PC 1000W

16 - PAR 1000 W n.5

14 - PAR LED

12 – RECORTES 575W

1 - PAR 1000W n.2

1 - Estrobo

(min. 48 canales)

SONIDO

Equipo de sonido adaptado a la amplificación de la sala

3 - Micros de diadema o lavalier (+1 micro spare lavalier o diadema)

3 - Monitores

1 - Mesa de sonido con EFX

OTRAS NECESIDADES

1 - Ciclorama Blanco

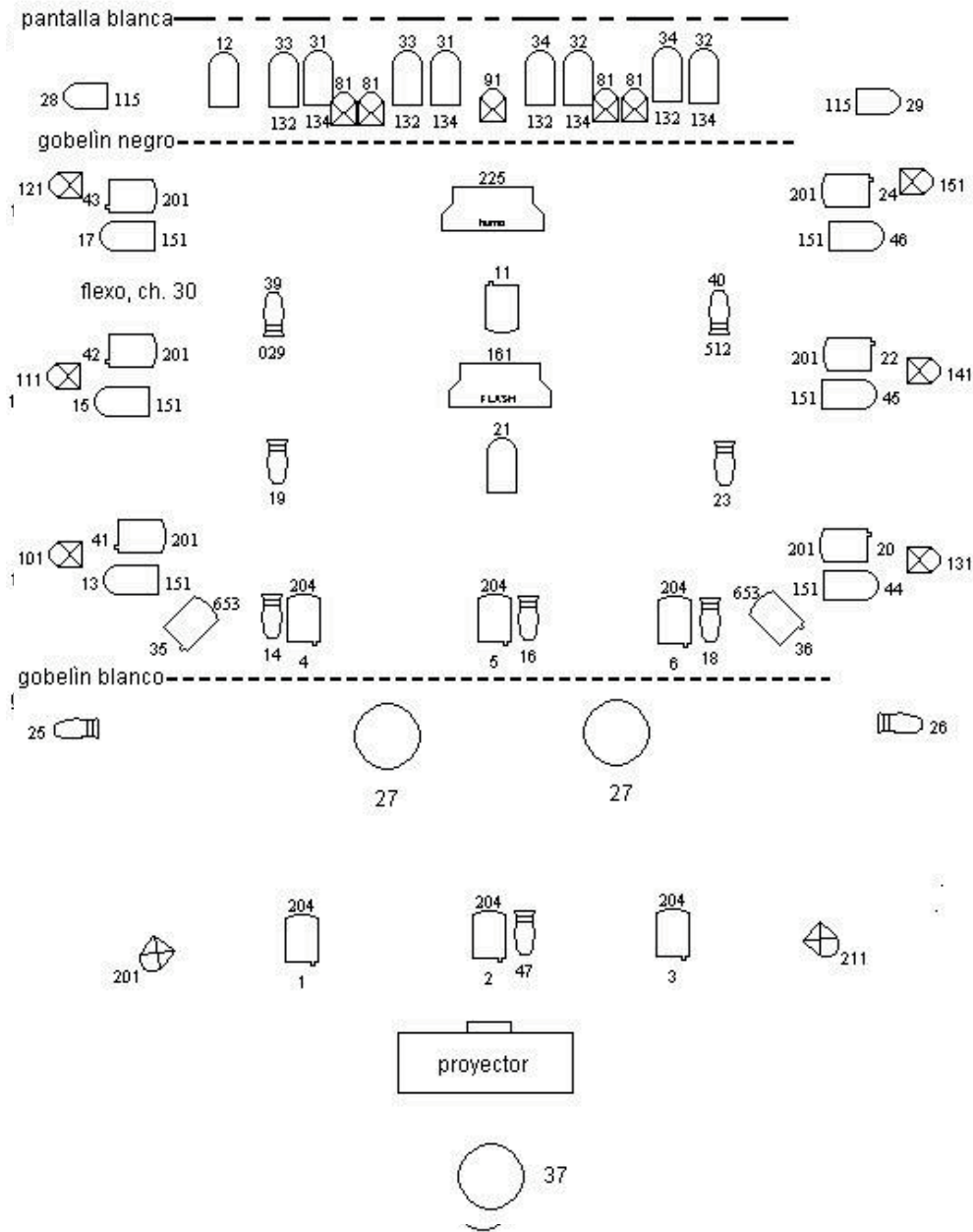
1- Linóleo Blanco

1 - Máquina de humo



Plano de luces

Dimensiones del escenario
6m x 6m x 4m





Off

artes escénicas

Contacto:

963 84 11 85 - 661 55 95 29
distribucion@offvalencia.com

C/ Turia, 43, Valencia
www.offvalencia.com

